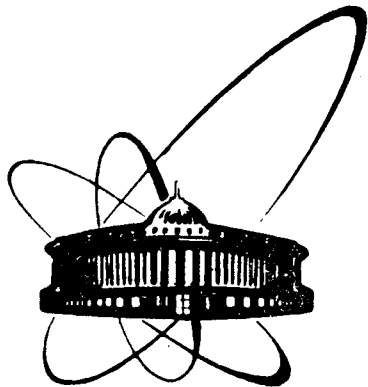


92-511



ОБЪЕДИНЕННЫЙ
ИНСТИТУТ
ЯДЕРНЫХ
ИССЛЕДОВАНИЙ
ДУБНА

P2-92-511

Л.Г.Мардоян*, А.Н.Сисакян, В.М.Тер-Антонян*,
Т.А.Чатрчян*

РАЗЛОЖЕНИЕ КОЛЬЦЕОБРАЗНЫХ ФУНКЦИЙ
ПО СФЕРИЧЕСКИМ

Направлено в журнал «Теоретическая и математическая физика»

*Ереванский государственный университет

1992

1 Введение

Рассматриваемая нами проблема относится к квантовой механике кольцеобразных потенциалов. В общем случае такие потенциалы имеют вид

$$U(r, \vartheta) = V(r) + \frac{\Lambda}{r^2 \sin^2 \vartheta}.$$

Здесь $V(r)$ -любое центрально-симметричное поле, ϑ - угол между осью z и радиусом-вектором частицы, Λ - неотрицательный параметр, характеризующий интенсивность аксиально-симметричной добавки к полю $V(r)$. При $V(r) = -\alpha/r$ и $V(r) = r^2/2$ говорят о кольцеобразном атоме водорода и о кольцеобразном пространственном осциляторе. Обе последние модели точно решаются как в классической, так и в квантовой механике [1,2]. Переменные разделяются для $V(r) = -\alpha/r$ в сферических и в параболических, а для $V(r) = r^2/2$ - в сферических и цилиндрических координатах [3,4]. Известны как базисы, соответствующие указанным координатам, так и матрицы межбазисных разложений [5,6]. Исследованы также симметричные [7,8] и статистические аспекты [9,10] этих моделей. Модель с $V(r) = -\alpha/r$, помимо сказанного, интересна еще своим применением для описания спектроскопии бензолных колец [3].

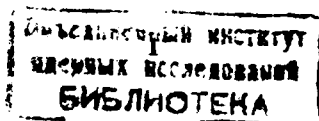
Разделение переменных в сферических координатах r, ϑ и φ порождает функцию $Z_{lm}(\vartheta, \varphi; \delta)$, описывающую угловую зависимость волновой функции при лобом $V(r)$, т.е. функцию, играющую для кольцеобразного поля ту же роль, какую сферические функции - для центрально-симметричного поля. Параметр δ связан с параметром Λ соотношением

$$\delta = \sqrt{m^2 + 2\Lambda} - |m|,$$

а квантовые числа m и l пробегает значения $m = 0, \pm 1, \pm 2, \dots, \pm l; l = |m|, |m|+1, \dots$, и при $\delta = 0$ имеют смысл орбитального и магнитного квантового числа.

В настоящей статье мы исследуем задачу о разложении кольцеобразных функций по сферическим. Такое разложение совершенно необходимо при работе с кольцеобразными моделями, т.к. оно сводит вычисление матричных элементов от операторов по кольцеобразным функциям к более простой проблеме вычисления матричных элементов от тех же операторов по сферическим функциям.

Первый раздел посвящен рассмотрению основной информации, относящейся к функциям $Z_{lm}(\vartheta, \varphi; \delta)$. Затем решается задача о разложении функции $Z_{lm}(\vartheta, \varphi; \delta)$ по функциям $Z_{l'm'}(\vartheta, \varphi; \delta')$. Эта задача обобщает исходную, и в ней можно явно проследить за симметрией выражений по параметрам δ и δ' . Специально рассматриваются случаи четных и нечетных значений разности $l - |m|$. Отдельно обсуждается разложение кольцеобразных функций по сферическим. Устанавливается связь матрицы общего разложения с $6j$ - символами. В приложение введен частный случай $l = |m| = 0$ разложения, а также включены некоторые графики и таблицы.



2 Кольцеобразные функции

Пусть \hat{l}^2 и \hat{l}_z - операторы квадрата орбитального момента и его z - проекции, а оператор \hat{M} имеет следующий вид:

$$\hat{M} = \hat{l}^2 + \frac{2\Lambda}{\sin^2 \vartheta}.$$

Кольцеобразные функции $Z_{lm}(\vartheta, \varphi; \delta)$ определяются как общие собственные функции операторов \hat{l}_z и \hat{M} , соответствующие собственным значениям m и $(l + \delta)(l + \delta + 1)$. Таким образом,

$$\hat{l}_z Z_{lm}(\vartheta, \varphi; \delta) = m Z_{lm}(\vartheta, \varphi; \delta), \quad (1a)$$

$$\hat{M} Z_{lm}(\vartheta, \varphi; \delta) = (l + \delta)(l + \delta + 1) Z_{lm}(\vartheta, \varphi; \delta). \quad (16)$$

Функции $Z_{lm}(\vartheta, \varphi; \delta)$ имеют вид

$$Z_{lm}(\vartheta, \varphi; \delta) = N_{lm}(\delta) (\sin \vartheta)^{|m|+\delta} C_{l-|m|}^{|m|+\delta+1/2}(\cos \vartheta) e^{im\varphi}. \quad (2)$$

Здесь $N_{lm}(\delta)$ - нормировочный фактор, а $C_n^\nu(x)$ - полиномы Гегенбауэра. Система кольцеобразных функций образует базис, т.е. является полной и ортонормированной. Нормировка на единицу обеспечивается при

$$N_{lm}(\delta) = (-1)^{\frac{m-|m|}{2}} 2^{|m|+\delta} \Gamma\left(|m| + \delta + \frac{1}{2}\right) \left\{ \frac{(2l + 2\delta + 1)(l - |m|)!}{4\pi^2 \Gamma(l + |m| + 2\delta + 1)} \right\}^{\frac{1}{2}}.$$

Фазовый множитель в $N_{lm}(\delta)$ выбран так, что при $\delta = 0$ функции $Z_{lm}(\vartheta, \varphi; \delta)$ переходят в сферические функции с той фазой, которая принята [13]:

$$Y_{lm}(\vartheta, \varphi) = (-1)^{\frac{m+|m|}{2}} \left\{ \frac{(2l + 1)(l - |m|)!}{4\pi(l + |m|)!} \right\}^{\frac{1}{2}} P_l^{|m|}(\cos \vartheta) e^{im\varphi}.$$

В сказанном легко убедиться с помощью формулы [13]:

$$P_l^{|m|}(x) = \frac{(-2)^{|m|}}{\sqrt{\pi}} \Gamma\left(|m| + \frac{1}{2}\right) (1 - x^2)^{\frac{|m|}{2}} C_{l-|m|}^{|m|+1/2}(x).$$

Численные значения функции $Z_{lm}(\vartheta, \varphi; \delta)$ удобно получать, пользуясь формулой [12]:

$$C_n^\nu(x) = \frac{\Gamma(n + 2\nu)}{\Gamma(2\nu)\Gamma(n + 1)} F\left(-n, n + 2\nu; \nu + \frac{1}{2}; \frac{1 - x}{2}\right),$$

выражающей полиномы Гегенбауэра через гипергеометрическую функцию.

3 Общее разложение

Функции $Z_{lm}(\vartheta, \varphi; \delta)$ и $Z_{l'm'}(\vartheta, \varphi; \delta')$ относятся к различным операторам \hat{M} . Матрица разложения диагональна по m , так что

$$Z_{lm}(\vartheta, \varphi; \delta) = \sum_{l'=|m|}^{\infty} T_{ll'}^m(\delta, \delta') Z_{l'm}(\vartheta, \varphi; \delta'). \quad (3)$$

Так как система функций $Z_{l'm}(\vartheta, \varphi; \delta')$ является ортонормированной, то матрица разложения определяется интегралом

$$T_{ll'}^m(\delta, \delta') = D_{ll'}^m \int_{-1}^1 (1-x^2)^{|m|+\frac{l+l'}{2}} C_{l-|m|}^{|m|+\delta+1/2}(x) C_{l'-|m|}^{|m|+\delta'+1/2}(x) dx, \quad (3a)$$

где $x = \cos\vartheta$, а

$$D_{ll'}^m = 2^{2|m|+\delta+\delta'} \Gamma\left(|m| + \delta + \frac{1}{2}\right) \Gamma\left(|m| + \delta' + \frac{1}{2}\right) \times \\ \left\{ \frac{(2l+2\delta+1)(2l'+2\delta'+1)(l-|m|)!(l'-|m|)!}{4\pi^2 \Gamma(l+|m|+2\delta+1) \Gamma(l'+|m|+2\delta'+1)} \right\}^{\frac{1}{2}}. \quad (36)$$

В силу симметрии

$$C_n^{\nu}(-x) = (-1)^n C_n^{\nu}(x)$$

интеграл в выражении (3a) отличен от нуля лишь тогда, когда числа l и l' имеют одинаковую четность. Этот интеграл вычислен в работе [13]. Метод вычислений существенно опирается на фиксирование отношения порядка $l' \geq l$, что приводит к потере явной симметрии.

$$T_{ll'}^m(\delta, \delta') = T_{l'l}^m(\delta', \delta).$$

Если известна формула для $T_{ll'}^m(\delta, \delta'; l' \geq l)$, то $T_{ll'}^m(\delta, \delta'; l' \leq l)$ определяется из нее и указанного свойства симметрии

$$T_{ll'}^m(\delta, \delta'; l' \leq l) = T_{l'l}^m(\delta, \delta'; l' \geq l).$$

Согласно [13]

$$\int_{-1}^1 (1-x^2)^{\frac{\alpha+\beta-3}{2}-p} C_n^{\alpha}(x) C_k^{\beta}(x) dx = (-1)^{\frac{k-n}{2}} \frac{\pi}{2^{2\alpha-1}} \times \\ \frac{\Gamma(n+2\alpha) \Gamma\left(\frac{\alpha+\beta-1}{2}-p\right) \Gamma\left(\frac{\alpha-\beta}{2}-p\right) \Gamma\left(\frac{n+k}{2}+\beta\right)}{n! \left(\frac{k-n}{2}\right)! \Gamma(\alpha) \Gamma(\beta) \Gamma\left(\alpha+\frac{1}{2}\right) \Gamma\left(\frac{n+\alpha-k-\beta}{2}-p\right) \Gamma\left(\frac{n+\alpha+k+\beta}{2}-p\right)} \times \\ {}_4F_3 \left\{ \begin{matrix} \frac{\alpha-\beta}{2}+p+1, \frac{\alpha-\beta}{2}-p, -\frac{n}{2}, -\frac{n-1}{2} \\ \frac{k-n}{2}+1, -\frac{n+k}{2}-\beta+1, \alpha+\frac{1}{2} \end{matrix} \middle| 1 \right\}.$$

Здесь предполагается, что $k \geq n$. В нашем случае $p = -1$, так что

$$T_{ll'}^m(\delta, \delta'; l' \geq l) = \frac{(-1)^{\frac{l'-l}{2}} E_{ll'}^m(\delta, \delta')}{\Gamma\left(\frac{l'-l}{2} + 1\right) \Gamma\left(\frac{l-l'+\delta-\delta'}{2} + 1\right)} \times$$

$${}_4F_3 \left\{ \begin{matrix} -\frac{l-|m|}{2}, -\frac{l-|m|-1}{2}, \frac{\delta-\delta'}{2}, 1 + \frac{\delta-\delta'}{2} \\ |m| + \delta + 1, \frac{l'-l}{2} + 1, -\frac{l+l'-1}{2} - \delta' \end{matrix} \middle| 1 \right\}, \quad (4a)$$

где

$$E_{ll'}^m(\delta, \delta') = \frac{\Gamma\left(\frac{\delta-\delta'+2}{2}\right) \Gamma\left(\frac{2|m|+\delta+\delta'+2}{2}\right) \Gamma\left(\frac{l+l'+2\delta'+1}{2}\right)}{2^{\delta-\delta'+1} \Gamma(|m| + \delta + 1) \Gamma\left(\frac{l+l'+\delta+\delta'+3}{2}\right)} \times$$

$$\left\{ \frac{(2l + 2\delta + 1)(2l' + 2\delta' + 1)(l' - |m|)! \Gamma(l + |m| + 2\delta + 1)}{(l - |m|)! \Gamma(l' + |m| + 2\delta' + 1)} \right\}^{\frac{1}{2}}. \quad (4b)$$

Из разложения (3) явствует, что при $\delta' = \delta$ должно выполняться тождество

$$T_{ll'}^m(\delta, \delta) = \delta_{ll'}. \quad (5)$$

Легко убедиться, что

$$T_{ll'}^m(\delta, \delta) = \left\{ \frac{(2l + 2\delta + 1)(2l' + 2\delta + 1)(l' - |m|)! \Gamma(l + |m| + 2\delta + 1)}{(l - |m|)! \Gamma(l' + |m| + 2\delta + 1)} \right\}^{\frac{1}{2}} \times$$

$$\frac{(-1)^{\frac{l'-l}{2}}}{l + l' + 2\delta + 1} \left\{ \Gamma\left(\frac{l'-l}{2} + 1\right) \Gamma\left(\frac{l-l'}{2} + 1\right) \right\}^{-1}.$$

Полученное выражение обращается в нуль при $l' \neq l$ за счет гамма-функций в последних двух сомножителях и равняется единице при $l' = l$. Таким образом, мы приходим к тождеству (5).

4 Случай четных и нечетных $l - |m|$

Известно [14], что если в функции ${}_4F_3$ сумма верхних параметров больше суммы нижних параметров ровно на единицу, то справедлива формула

$${}_4F_3 \left\{ \begin{matrix} x, y, z, -n \\ u, v, w \end{matrix} \middle| 1 \right\} = \frac{(v-z)_n (w-z)_n}{(v)_n (w)_n} \times$$

$${}_4F_3 \left\{ \begin{matrix} u-x, u-y, z, -n \\ u, 1-v+z-n, 1-w+z-n \end{matrix} \middle| 1 \right\}. \quad (6)$$

В нашем случае отмеченное выше условие удовлетворяется, и поэтому можно применить формулу (6). Приведем окончательные результаты:

$$T_{ll'}^{m+}(\delta, \delta') = \frac{1}{\pi} \sin \frac{\pi(\delta' - \delta)}{2} K_{ll'}^m(\delta, \delta') Q_{ll'}^{m+}(\delta, \delta'), \quad (7a)$$

$$T_{l'l'}^{m-}(\delta, \delta') = \frac{1}{\pi} \sin \frac{\pi(\delta' - \delta)}{2} K_{l'l}^m(\delta', \delta) Q_{l'l'}^{m-}(\delta, \delta'). \quad (76)$$

В этих формулах приняты следующие обозначения:

$$K_{l'l}^m(\delta, \delta') = A_l^m(\delta) B_{l'}^m(\delta'),$$

$$A_l^m(\delta) = \left\{ \frac{(l + \delta + 1/2) \Gamma\left(\frac{l-|m|}{2} + 1\right) \Gamma\left(\frac{l+|m|}{2} + \delta + 1\right)}{\Gamma\left(\frac{l-|m|+1}{2}\right) \Gamma\left(\frac{l+|m|+1}{2} + \delta\right)} \right\}^{\frac{1}{2}},$$

$$B_{l'}^m(\delta') = \left\{ \frac{(l' + \delta' + 1/2) \Gamma\left(\frac{l'-|m|+1}{2}\right) \Gamma\left(\frac{l'+|m|+1}{2} + \delta'\right)}{\Gamma\left(\frac{l'-|m|+1}{2}\right) \Gamma\left(\frac{l'+|m|}{2} + \delta' + 1\right)} \right\}^{\frac{1}{2}},$$

$$Q_{l'l'}^{m+}(\delta, \delta') = \sum_{s=0}^{(l-|m|)/2} \frac{\Gamma\left(\frac{\delta-\delta'}{2} + s + 1\right) \Gamma\left(|m| + \frac{\delta+\delta'}{2} + s + 1\right)}{s! \Gamma(|m| + \delta + s + 1)} M_{l'l'}^{m+s}(\delta, \delta'),$$

$$Q_{l'l'}^{m-}(\delta, \delta') = \sum_{s=0}^{(l-|m|-1)/2} \frac{\Gamma\left(\frac{\delta-\delta'}{2} + s + 1\right) \Gamma\left(|m| + \frac{\delta+\delta'}{2} + s + 1\right)}{s! \Gamma(|m| + \delta + s + 1)} N_{l'l'}^{m+s}(\delta, \delta'),$$

$$M_{l'l'}^{m+s}(\delta, \delta') = \frac{\Gamma\left(\frac{l+|m|+1}{2} + \delta + s\right) \Gamma\left(\frac{l'-|m|-\delta+\delta'}{2} - s\right)}{\Gamma\left(\frac{l-|m|}{2} - s + 1\right) \Gamma\left(\frac{l'+|m|+\delta+\delta'+3}{2} + s\right)},$$

$$N_{l'l'}^{m+s}(\delta, \delta') = \frac{\Gamma\left(\frac{l+|m|}{2} + \delta + s + 1\right) \Gamma\left(\frac{l'-|m|-\delta+\delta'-1}{2} - s\right)}{\Gamma\left(\frac{l-|m|+1}{2} - s\right) \Gamma\left(\frac{l'+|m|+\delta+\delta'+3}{2} + s\right)},$$

Знаки "+" и "-" относятся к четным и нечетным $l - |m|$ соответственно.

5 Разложение кольцеобразных функций по сферическим

Запишем это разложение в виде

$$Z_{lm}(\vartheta, \varphi; \delta) = \sum_{l'=|m|}^{\infty} W_{l'l}^m(\delta) Y_{l'm}(\vartheta, \varphi). \quad (8a)$$

Матрица $W_{l'l}^m(\delta)$ удовлетворяет условию полноты

$$\sum_{l'=|m|}^{\infty} W_{l'l}^m(\delta) W_{l'l}^{*m}(\delta) = 1.$$

Отсюда следует, что обратное разложение имеет вид

$$Y_{lm}(\vartheta, \varphi) = \sum_{l'=|m|}^{\infty} W_{ll'}^{*m}(\delta) Z_{l'm}(\vartheta, \varphi; \delta). \quad (86)$$

Обращаясь к общим формулам (3), (4а) и (4б), можно показать, что

$$\begin{aligned} W_{ll'}^m(\delta; l' > l) &= \frac{(-1)^{\frac{l'-l}{2}}}{\Gamma\left(\frac{l'-l}{2} + 1\right) \Gamma\left(\frac{l-l'+\delta}{2} + 1\right)} \times \\ &\frac{\Gamma\left(1 + \frac{\delta}{2}\right) \Gamma\left(|m| + \frac{\delta}{2} + 1\right) \Gamma\left(\frac{l+l'+1}{2}\right)}{2^{1+\delta} \Gamma\left(|m| + \delta + 1\right) \Gamma\left(\frac{l+l'+\delta+3}{2}\right)} \times \\ &\left\{ \frac{(2l + 2\delta + 1)(2l' + 1)(l' - |m|)! \Gamma(l + |m| + 2\delta + 1)}{(l - |m|)! (l' + |m|)!} \right\}^{\frac{1}{2}} \times \\ &{}_4F_3 \left\{ \begin{array}{c} -\frac{l-|m|}{2}, -\frac{l-|m|-1}{2}, \frac{\delta}{2}, 1 + \frac{\delta}{2} \\ |m| + \delta + 1, \frac{l'-l}{2} + 1, -\frac{l+l'-1}{2} \end{array} \middle| 1 \right\} \end{aligned} \quad (9a)$$

$$\begin{aligned} W_{ll'}^m(\delta; l' < l) &= \frac{(-1)^{\frac{l'-l}{2}}}{\Gamma\left(\frac{l-l'}{2} + 1\right) \Gamma\left(\frac{l'-l-\delta}{2} + 1\right)} \times \\ &\frac{\Gamma\left(1 - \frac{\delta}{2}\right) \Gamma\left(|m| + \frac{\delta}{2} + 1\right) \Gamma\left(\frac{l+l'+1}{2}\right)}{2^{1-\delta} |m|! \Gamma\left(\frac{l+l'+\delta+3}{2}\right)} \times \\ &\left\{ \frac{(2l' + 2\delta + 1)(2l + 1)(l - |m|)! (l' + |m|)!}{(l - |m|)! \Gamma(l + |m| + 2\delta + 1)} \right\}^{\frac{1}{2}} \times \\ &{}_4F_3 \left\{ \begin{array}{c} -\frac{l'-|m|}{2}, -\frac{l'-|m|-1}{2}, -\frac{\delta}{2}, 1 - \frac{\delta}{2} \\ |m| + 1, \frac{l-l'}{2} + 1, -\frac{l+l'-1}{2} - \delta \end{array} \middle| 1 \right\} \end{aligned} \quad (96)$$

6 Связь с $6j$ -символами

Матрицы $T_{ll'}^m(\delta, \delta')$ согласно (4а) выражаются через ${}_4F_3$ -функцию. Покажем, что это позволяет связать их с $6j$ -символами. Для этого воспользуемся формулой [15]

$$\begin{aligned} \begin{pmatrix} a, b, c \\ d, e, f \end{pmatrix} &= (-1)^{a+b+d+e} (a+b+d+e+1)! \times \\ &\frac{\Delta(adc)\Delta(cde)\Delta(aef)\Delta(bdf)}{(a+b-c)!(-c+d+e)!(a+e-f)!(b+d-f)!(a+c-d+f)!(-b+c-e+f)!} \times \\ &{}_4F_3 \left\{ \begin{array}{c} -a-b+c, c-d-e, -a-e+f, -b-d+f \\ -a-b-d-e-1, -a+c-d+f+1, -b+c-e+f+1 \end{array} \middle| 1 \right\}, \end{aligned}$$

в которой

$$\Delta(abc) = \left\{ \frac{(a+b-c)!(a-b+c)!(-a+b+c)!}{(a+b+c+1)!} \right\}^{\frac{1}{2}}.$$

Сравнивая приведенную формулу с формулами (4а) и (4б), можно убедиться в том, что

$$T_{ll'}^m(\delta, \delta') = e^{-i\pi(\frac{l+l'+1}{2}+\delta')} \left\{ a - \frac{3}{4}, b + \frac{1}{4}, f \right\} \times \left\{ \frac{(l+\delta+1/2)(l'+\delta'+1/2)(\delta-\delta')(2|m|+\delta+\delta')}{(l-l'+\delta-\delta')(l+l'+\delta+\delta'+1)} \right\}^{\frac{1}{2}}, \quad (10a)$$

где

$$a = \frac{l+|m|+\delta+\delta'}{4}, b = \frac{l'-|m|+\delta'-\delta-2}{4}, \\ c = \frac{l'-l+2|m|+2\delta'-2}{4}, f = \frac{l+l'+2\delta-1}{4}. \quad (10б)$$

7 Рекуррентное соотношение

Подействуем оператором \hat{M} на разложение (3) и воспользуемся уравнением (16). Получим

$$(l+\delta)(l+\delta+1)Z_{lm}(\vartheta, \varphi; \delta) = \sum_{l'=|m|}^{\infty} T_{ll'}^m(\delta, \delta') \left\{ (l'+\delta')(l'+\delta'+1) + \frac{2(\Lambda-\Lambda')}{\sin^2 \vartheta} \right\} Z_{l'm}(\vartheta, \varphi; \delta').$$

Умножим обе части этого соотношения на $\sin^2 \vartheta Z_{l'm}^*(\vartheta, \varphi; \delta')$ и проведем интегрирование по телесному углу. Учитывая ортонормированность функций $Z_{lm}(\vartheta, \varphi; \delta)$, получим

$$2(\Lambda-\Lambda')T_{ll'}^m(\delta, \delta') = \sum_{l'=|m|}^{\infty} T_{ll'}^m(\delta, \delta')(l+\delta-l'-\delta')(l+\delta+l'+\delta'+1)(\sin^2)_{ll'l'},$$

где

$$(\sin^2 \vartheta)_{ll'l'} = \int Z_{l'm}^*(\vartheta, \varphi; \delta') \sin^2 \vartheta Z_{l'm}(\vartheta, \varphi; \delta) d\Omega.$$

Очевидно, что

$$(\sin^2 \vartheta)_{ll'l'} = \delta_{l'l'} - (\cos^2 \vartheta)_{ll'l'}.$$

Для вычисления матричного элемента $(\cos^2 \vartheta)_{ll'l'}$, следует использовать рекуррентное соотношение [12]

$$2(n+\nu)x C_n^\nu(x) = (2\nu+n-1)C_{n-1}^\nu(x) + (n+1)C_{n+1}^\nu(x).$$

Приведем окончательный результат:

$$(\sin^2 \vartheta)_{ll'l'} = H_{l'm}(\delta')\delta_{l',l-2} + R_{l'm}(\delta')\delta_{l'l} + H_{l'+2m}(\delta')\delta_{l',l+2}.$$

Здесь:

$$H_{l'm}(\delta') = - \left\{ \frac{(l' - |m|)(l' - |m| - 1)(l' + |m| + 2\delta' - 1)(l' + |m| + 2\delta')}{(2l' + 2\delta' - 1)^2(2l' + 2\delta' - 3)(2l' + 2\delta' + 1)} \right\}^{\frac{1}{2}},$$

$$R_{l'm}(\delta') = \frac{2(l' + \delta')(l' + \delta' + 1) + 2(|m| + \delta' - 1)(|m| + \delta' + 1)}{(2l' + 2\delta' - 1)(2l' + 2\delta' + 3)}$$

Пользуясь этим результатом, можно показать, что матрица $T_{l'l''}^m(\delta, \delta')$ удовлетворяет следующему трехчленному рекуррентному соотношению

$$\left\{ 2(\Lambda - \Lambda') - (l + \delta - l' - \delta')(l + \delta + l' + \delta' + 1)R_{l'l''}(\delta') \right\} T_{l'l''}^m(\delta, \delta') =$$

$$(l + \delta - l' - \delta' + 2)(l + \delta + l' + \delta' - 1)H_{l'l''}(\delta')T_{l'l''-2}^m(\delta, \delta') +$$

$$(l + \delta - l' - \delta' - 2)(l + \delta + l' + \delta' + 3)H_{l'l''+2}(\delta')T_{l'l''+2}^m(\delta, \delta').$$

Подставляя сюда (10а) и (10б), приходим к выводу о том, что наши $6j$ -символы должны подчиняться рекуррентному соотношению

$$\left\{ \begin{matrix} a, b, c \\ a - \frac{3}{4}, b + \frac{1}{4}, f \end{matrix} \right\} F = \left\{ \begin{matrix} a, b - \frac{1}{2}, c - \frac{1}{2} \\ a - \frac{3}{4}, b - \frac{1}{4}, f - \frac{1}{2} \end{matrix} \right\} G_1 + \left\{ \begin{matrix} a, b + \frac{1}{2}, c + \frac{1}{2} \\ a - \frac{3}{4}, b + \frac{3}{4}, f + \frac{1}{2} \end{matrix} \right\} G_2,$$

в котором

$$F = (a - b + c)(-a + b + f - 1/4) - (a - b - c - 1)(a + b + f + 9/4)L,$$

$$L = \frac{(2b + c + f + 7/4)(2b + c + f + 11/4) - (2a + c - f - 3/4)(2a + c - f + 5/5)}{2(2b + c + f + 5/4)(2b + c + f + 13/4)},$$

$$G_1 = (2b + c + f + 5/4)^{-1}(2b + c + f + 9/4)^{-1}(-a + b + f + 1/4)^{\frac{1}{2}}(-a + b + f + 3/4)^{\frac{1}{2}} \times$$

$$\left\{ (a + b + c + 1/2)(a + b + c + 1)(a - b - c - 1)(a - b - c)(a + b + f + 1/4)(a + b + f + 5/4) \right\}^{\frac{1}{2}},$$

$$G_2 = (2b + c + f + 9/4)^{-1}(2b + c + f + 13/4)^{-1}(-a + b + f + 5/4)^{\frac{1}{2}}(-a + b + f + 7/4)^{\frac{1}{2}} \times$$

$$\left\{ (a + b + c + 3/2)(a + b + c + 2)(a - b - c - 2)(a - b - c - 1)(a + b + f + 5/4)(a + b + f + 9/4) \right\}^{\frac{1}{2}},$$

Мы не нашли в [15] такого рекуррентного соотношения для $6j$ -символов. Не исключено, что оно является новым.

8 Приложение

Для полноты картины рассмотрим еще несколько частных результатов.

(А). Рассмотрим разложение (3) для случая $l = |m| = 0$. Имеем:

$$\frac{\sqrt{\pi} \Gamma\left(\frac{\delta' - \delta}{2}\right)}{\Gamma\left(\delta + \frac{1}{2}\right) \Gamma\left(1 + \frac{\delta + \delta'}{2}\right)} (\sin \vartheta)^{\delta - \delta'} =$$

$$\sum_{l'=0}^{\infty} \frac{(l' + \delta' + 1/2)\Gamma\left(\frac{l'+1}{2}\right)\Gamma\left(\frac{l'-\delta'+\delta'}{2}\right)}{\Gamma\left(\frac{l'+\delta+\delta'+3}{2}\right)\Gamma\left(\frac{l'}{2} + \delta' + 1\right)} C_{l'}^{\delta'+1/2}(\cos \vartheta).$$

Отсюда следует, что

$$\int_0^{\pi} (\sin \vartheta)^{\delta+\delta'+1} C_{l'}^{\delta'+1/2}(\cos \vartheta) d\vartheta = \frac{\sqrt{\pi}\Gamma\left(1 + \frac{\delta'+\delta}{2}\right)\Gamma\left(\frac{l+1}{2} + \delta'\right)\Gamma\left(\frac{l-\delta+\delta'}{2}\right)}{\Gamma\left(\frac{l}{2} + 1\right)\Gamma\left(\delta' + \frac{1}{2}\right)\Gamma\left(\frac{l+\delta+\delta'+3}{2}\right)\Gamma\left(\frac{\delta'-\delta}{2}\right)}$$

Этот же результат можно получить независимо из интеграла [12]

$$\int_{-1}^1 (1-x)^{\alpha}(1+x)^{\beta} C_n^{\nu}(x) dx = \frac{2^{\alpha+\beta+1}\Gamma(\alpha+1)\Gamma(\beta+1)\Gamma(n+2\nu)}{n!\Gamma(2\nu)\Gamma(\alpha+\beta+2)} \times$$

$${}_3F_2 \left\{ \begin{matrix} -n, n+2\nu, \alpha+1 \\ \nu+\frac{1}{2}, \alpha+\beta+2 \end{matrix} \middle| 1 \right\}.$$

и формулы [14]

$${}_3F_2 \left\{ \begin{matrix} a, b, c \\ \frac{a+b+1}{2}, 2c \end{matrix} \middle| 1 \right\} = \frac{\sqrt{\pi}\Gamma\left(\frac{a+b+1}{2}\right)\Gamma\left(c - \frac{a+b-1}{2}\right)\Gamma\left(c + \frac{1}{2}\right)}{\Gamma\left(\frac{a+1}{2}\right)\Gamma\left(\frac{b+1}{2}\right)\Gamma\left(c - \frac{a-1}{2}\right)\Gamma\left(c - \frac{b-1}{2}\right)}.$$

Таким образом (помимо случая $\delta = \delta'$), мы нашли еще одно подтверждение правильности наших результатов.

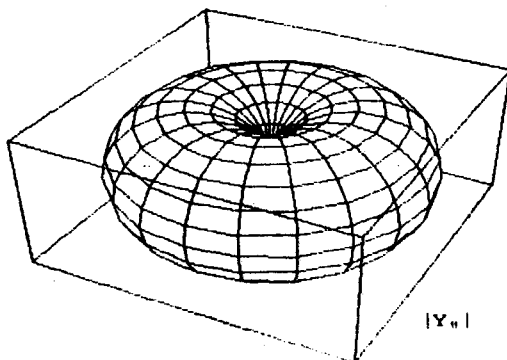
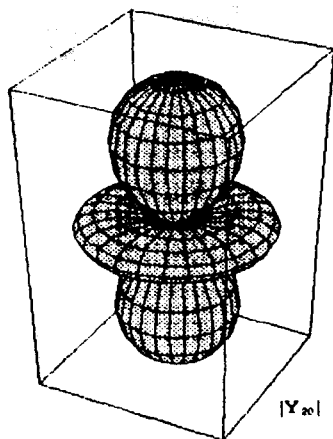
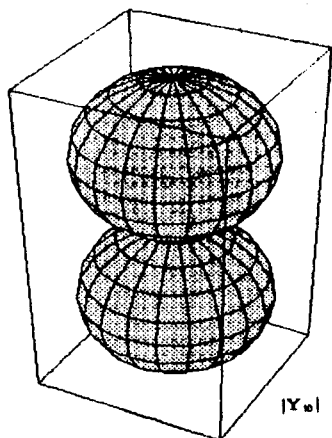
(Б). Приведем таблицу матрицы $T_{ll'}^m(\delta, \delta')$ для некоторых частных значений квантовых чисел l и l' .

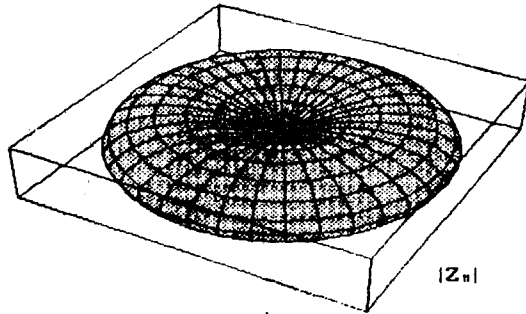
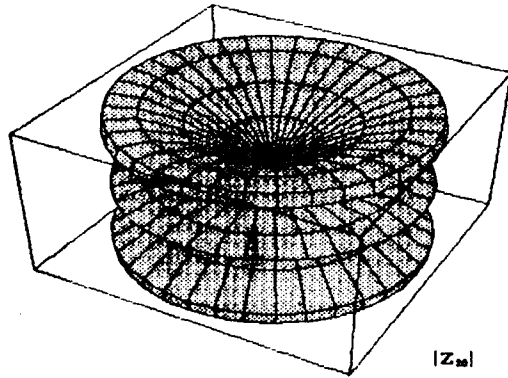
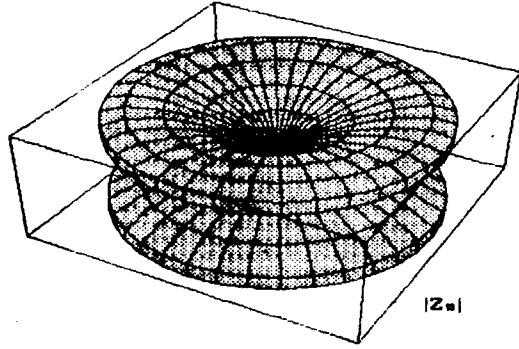
$l'l'$	$ m $
$ m $	$\frac{\Gamma\left(m + \frac{\delta+\delta'}{2} + 1\right)}{\Gamma\left(m + \frac{\delta+\delta'+3}{2}\right)} \left\{ \frac{\Gamma(m + \delta + 3/2)\Gamma(m + \delta' + 3/2)}{\Gamma(m + \delta + 1)\Gamma(m + \delta' + 1)} \right\}^{\frac{1}{2}}$
$ m + 2$	$\frac{(\delta' - \delta)\Gamma\left(m + \frac{\delta+\delta'}{2} + 1\right)}{2\Gamma\left(m + \frac{\delta+\delta'+5}{2}\right)} \times \left\{ \frac{\Gamma(m + \delta + 3/2)\Gamma(m + \delta' + 7/2)}{(2 m + 2\delta' + 3)\Gamma(m + \delta + 1)\Gamma(m + \delta' + 2)} \right\}^{\frac{1}{2}}$

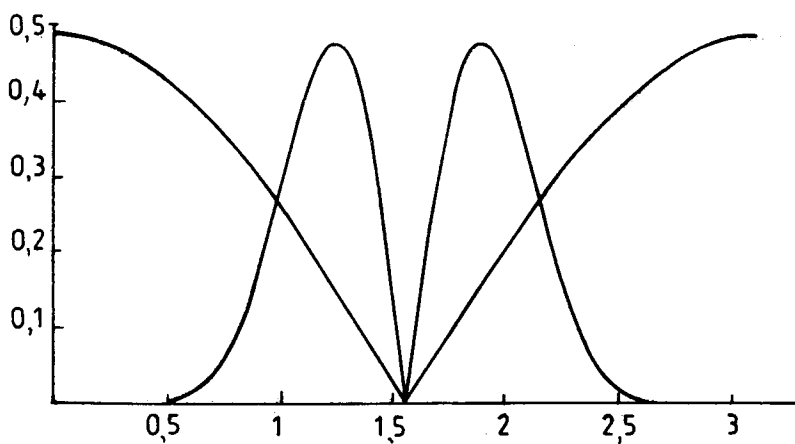
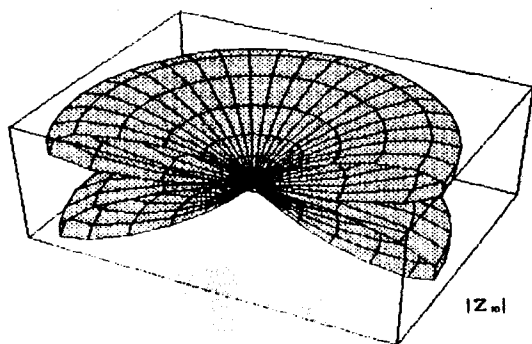
$l l$	$ m + 1$
$ m + 1$	$\frac{\Gamma\left(m + \frac{\delta + \delta'}{2} + 1\right)}{\Gamma\left(m + \frac{\delta + \delta' + 3}{2}\right)} \left\{ \frac{\Gamma(m + \delta + 5/2)\Gamma(m + \delta' + 5/2)}{\Gamma(m + \delta + 1)\Gamma(m + \delta' + 1)} \right\}^{\frac{1}{2}}$
$ m + 3$	$\frac{(\delta' - \delta)\Gamma\left(m + \frac{\delta + \delta'}{2} + 1\right)}{2\Gamma\left(m + \frac{\delta + \delta' + 7}{2}\right)} \times$ $\left\{ \frac{3\Gamma(m + \delta + 5/2)\Gamma(m + \delta' + 9/2)}{(2 m + 2\delta' + 5)\Gamma(m + \delta + 1)\Gamma(m + \delta' + 2)} \right\}^{\frac{1}{2}}$
$l l$	$ m + 2$
$ m $	$\frac{(\delta - \delta')\Gamma\left(m + \frac{\delta + \delta'}{2} + 1\right)}{2\Gamma\left(m + \frac{\delta + \delta' + 3}{2}\right)} \times$ $\left\{ \frac{\Gamma(m + \delta + 7/2)\Gamma(m + \delta' + 3/2)}{(2 m + 2\delta + 3)\Gamma(m + \delta + 2)\Gamma(m + \delta' + 1)} \right\}^{\frac{1}{2}}$
$ m + 2$	$\frac{\Gamma\left(m + \frac{\delta + \delta'}{2} + 1\right)}{\Gamma\left(m + \frac{\delta + \delta' + 7}{2}\right)} \left(m + \delta + 1 - \frac{(\delta - \delta')(\delta - \delta' + 2)}{4(2 m + 2\delta' + 3)} \right) \times$ $\left\{ \frac{(m + \delta' + 3/2)\Gamma(m + \delta + 7/2)\Gamma(m + \delta' + 7/2)}{(m + \delta + 3/2)\Gamma(m + \delta + 2)\Gamma(m + \delta' + 2)} \right\}^{\frac{1}{2}}$

$l l$	$ m + 3$
$ m + 1$	$\frac{(\delta - \delta')\Gamma\left(m + \frac{\delta + \delta'}{2} + 1\right)}{2\Gamma\left(m + \frac{\delta + \delta' + 7}{2}\right)} \times$ $\left\{ \frac{3\Gamma(m + \delta + 9/2)\Gamma(m + \delta' + 5/2)}{(2 m + 2\delta + 5)\Gamma(m + \delta + 2)\Gamma(m + \delta' + 1)} \right\}^{\frac{1}{2}}$
$ m + 3$	$\frac{\Gamma\left(m + \frac{\delta + \delta'}{2} + 1\right)}{\Gamma\left(m + \frac{\delta + \delta' + 9}{2}\right)} \left(m + \delta + 1 - \frac{3(\delta - \delta')(\delta - \delta' + 2)}{4(2 m + 2\delta' + 5)} \right) \times$ $\left\{ \frac{(m + \delta' + 5/2)\Gamma(m + \delta + 9/2)\Gamma(m + \delta' + 9/2)}{(m + \delta + 5/2)\Gamma(m + \delta + 2)\Gamma(m + \delta' + 2)} \right\}^{\frac{1}{2}}$

(В). Ниже приведены пространственные графики некоторых сферических ($\Lambda = 0$) и кольцеобразных ($\Lambda = 40$) функций. Графики даны в сферических координатах θ и ϕ . Вместо радиуса r отложены модули сферических и кольцеобразных функций.







На предпоследнем рисунке дан срез пространственного графика функций $|Z_{10}|$. Последний график описывает зависимость той же функции от угла θ при ($\Lambda = 0$) и ($\Lambda = 40$).

9 Заключение

Полученные в этой работе разложения относятся к разряду общих результатов кольцеобразных моделей, поскольку они не зависят от вида центрально-симметричного потенциала $V(r)$ в выражении $U(r, \vartheta)$. Отсюда следует, что его можно использовать в задачах о разложениях базисов кольцеобразных моделей по базисам соответствующих им сферических партнеров.

Мы благодарны С.И.Виницкому, И.В.Луценко за полезные обсуждения и С.В.Тер-Антоняну за построение графиков.

Литература

- [1] Л.Д.Ландау, Е.М.Лифшиц. Механика. М.:Наука, 1988.
- [2] А.А.Makarov, Ya.Smorodinsky, Kh.Valiev, P.Winnternitz. Nuovo Cimento, 52A, 1061, 1964.
- [3] Н.Hartman, D.Shuch. Int. J.of Quant.Chem. 18,125,1980.
- [4] С. Quesne. J.Phys. A21, 3093,1988.
- [5] И.В.Луценко, Г.С.Погосян, А.Н.Сисакян, В.М.Тер-Антонян. ТМФ, 83, 419, 1990.
- [6] А.Н.Сисакян, И.В.Луценко, Л.Г.Мардоян, Г.С.Погосян. Сообщения ОИЯИ, P2-89-814, Дубна, 1989.
- [7] М.Kibler, P.Winternitz. J.Phys. A20, 4097, 1987.
- [8] С.Gerry. Phys. Lett. A118, 445, 1982.
- [9] И.В.Луценко, А.Дж.Магакян, А.Н.Сисакян, И.М.Тер-Антонян. Сообщения ОИЯИ, P2-92-48, Дубна,1992.
- [10] И.В.Луценко, А.Дж.Магакян, А.Н.Сисакян, И.М.Тер-Антонян. Сообщения ОИЯИ, P2-92-503, Дубна,1992.
- [11] Л.Д.Ландау, Е.М.Лифшиц. Квантовая механика. М.:Наука, 1989.
- [12] Г.Бейтман, А.Эрдейи. Высшие трансцендентные функции, т.2, М. Наука, 1973.
- [13] М.Rashid. J.Phys. A19, 2505, 1986.
- [14] W.Baily. Generalized Hypergeometric Series. Cambridge, 1935.
- [15] Д.А.Варшалович, А.Н.Москалев, В.К.Херсонский. Квантовая теория углового момента. Л.:Наука, 1975.

Рукопись поступила в издательский отдел
7 декабря 1992 года.

Мардоян Л.Г. и др.

P2-92-511

Разложение кольцеобразных функций по сферическим

Получено явное выражение кольцеобразной матрицы, связывающей кольцеобразные функции, относящиеся к разным значениям параметра аксиальности. Найдена связь этой матрицы с $6j$ -символами. Уделено специальное внимание разложению кольцеобразных функций по сферическим.

Работа выполнена в Лаборатории теоретической физики ОИЯИ.

Препринт Объединенного института ядерных исследований. Дубна 1992

Перевод авторов

Mardoyan L.G. et al.

P2-92-511

Expansion of Ring-Shaped Functions over Spherical Functions

The explicit expression is derived for the matrix connecting ring-shaped functions associate with different values of the axial parameter. The relation of this matrix with $6j$ -symbols is found. Special attention is paid to expansion of ring-shaped functions over spherical ones.

The investigation has been performed at the Laboratory of Theoretical Physics, JINR.

Preprint of the Joint Institute for Nuclear Research. Dubna 1992

19 руб. 32 коп.

Редактор М.И.Зарубина. Макет Т.Е.Попеко.

Подписано в печать 11.01.93.

Формат 60x90/16. Офсетная печать. Уч.-изд.листов 1,38.

Тираж 490. Заказ 45992.

Издательский отдел Объединенного института ядерных исследований.
Дубна Московской области.